



Kleenpak™ 无菌断开器



用于软管便捷、安全地无菌断开

Kleenpak无菌断开器为软管装置的断开提供了一种既简便又安全的全新方式，适用于任意工作环境。该断开器既可用于一次性管道系统，也可用于混合管道系统。它能保证流体管道在断开前后都保持良好的无菌状态。

该断开器由连接好的阴端和阳端组成，适用于内径为13 mm (½ in.) 的管道。Kleenpak无菌断开器既能承受高达130 的高压灭菌，也能用50kGy的伽玛射线进行辐射灭菌。

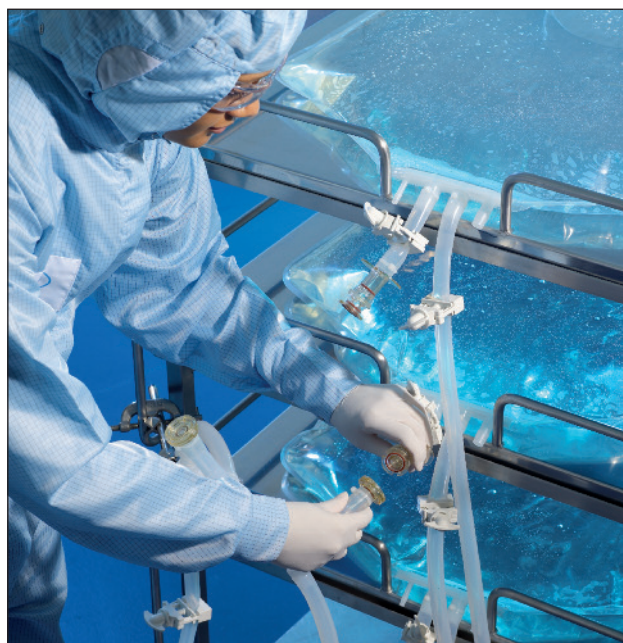
Kleenpak无菌断开器是无菌工艺中一次性技术的一大创新与改革。它适用于工艺的各个阶段，尤其是上游工艺和制剂灌装环节，因为在这些环节，断开器的使用便捷度和无菌保障都是非常关键的因素。颇尔生命科学 (Pall Life Sciences) 可以设计并制造出全球最高水平的、整合Kleenpak无菌断开器的Allegro™一次性系统，适用于所有上述关键应用点。

应用

- ▶ 接种物转移到发酵罐或生物反应器后管路断开
- ▶ 取样后的断开
- ▶ 小型无菌设备从大型无菌设备（例如：生物反应器）上断开
- ▶ 非无菌环境下处理散装物料时的连接断开
- ▶ 储罐与灌装线连接的断开
- ▶ 与一次性系统连接的断开

优势

- ▶ 可在自然环境下进行断开操作，而不影响液体流路的无菌状态
- ▶ 无需大型设备
- ▶ 数秒内完成断开操作
- ▶ 断开操作简便——即使在狭小空间内亦无妨碍
- ▶ 可高压灭菌或伽玛射线灭菌
- ▶ 启用后即可实现无菌分离
- ▶ 锁扣装置防止错误拆卸
- ▶ 保证永久性安全断开——无法再次连接
- ▶ 使用Kleenpak无菌断开器不会限制管道内液体的流动



质量标准

- ▶ Kleenpak无菌断开器在控制环境下的洁净室内生产
- ▶ Kleenpak无菌断开器的生产过程通过了ISO9001质量管理体系认证
- ▶ 产品随附质量标准确认证书及颇尔公司完成的质量控制测试（包括《美国药典》<85>及颗粒测试）
- ▶ 验证测试包括：
 - 机械测试
 - 泄漏、破裂、蠕变断裂及压力保持测试
 - 抗冷冻贮藏测试
 - 功能测试
 - 水流特性测试
 - 细菌孢子挑战（“污染”）测试
 - 耐高压灭菌及伽玛射线照射灭菌测试
 - 有效期研究
 - 溶出物检查
 - 不含BPA（双酚-A）及邻苯二甲酸盐
- ▶ 液体流路结构材料经过测试并满足以下要求：
 - 美国药典VI类121 标准 – 体内生物反应
 - 美国药典87 – 体外生物反应
 - 美国药典 661 – 物理化学测试
- ▶ 液体流路结构材料不含动物产品来源物质（如：无TSE/BSE风险）

30秒内完成无菌断开操作

第1步：

拉开（移去）阳端外侧的固定环



第2步：

将阳端压入阴端，听到“咔哒”一声



第3步：

拉掉（移去）防断开保护环



第4步：

旋转并分离成两部分



技术参数

结构材质

主体	聚砜
阳端活塞	聚砜
阴端连接器	聚砜
提升阀	聚砜
O形圈	硅树脂橡胶
固定环	热塑橡胶
防断开保护环	热塑橡胶
阴端端盖	聚砜

水溶出物（NVR）

经130 °C 高压灭菌后降至60-65 °C 的水以及51.2 kGy 伽玛辐射	标准<1mg
---	--------

灭菌方法

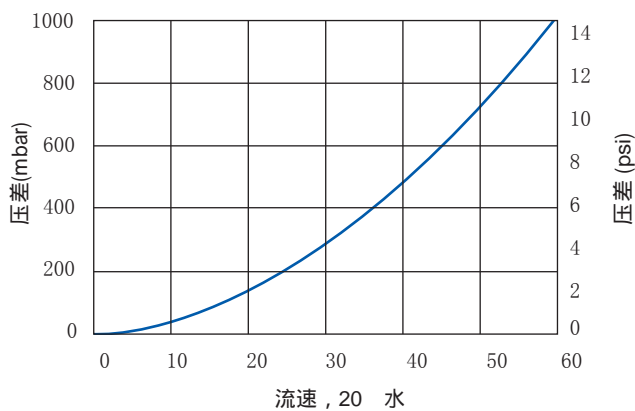
伽玛射线照射	最大值50 kGy
高压蒸汽灭菌 130 °C	75 分钟

有关灭菌方法请咨询颇尔生命科学部门

工作条件

最高工作温度和压力	3bar , 40 °C
-----------	--------------

液体流量特性



标称尺寸

描述	尺寸
总长度(A)	121 mm (4.8 in.)
最大直径(B)	61 mm (2.4 in.)
内径(C)	12 mm (0.5 in.)
阳端最大直径(D)	61 mm (2.4 in.)
断开后阳端最大长度(E)	85 mm (3.3 in.)
断开后带阴端端盖的阴端最大长度(F)	36 mm (1.4 in.)
带阴端端盖的阴端最大直径(G)	36mm (1.4 in.)

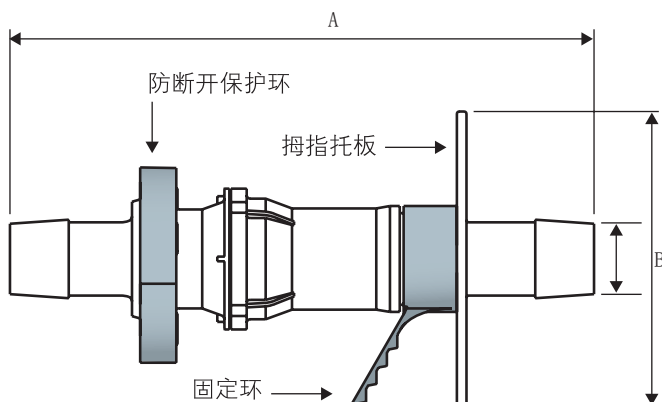
订购信息

产品型号	描述	包装
KPD011FEC	阴端端盖	每盒10个, 双层袋包装
KPD01HB6	Kleenpak无菌断开器	每盒25个, 双层袋包装

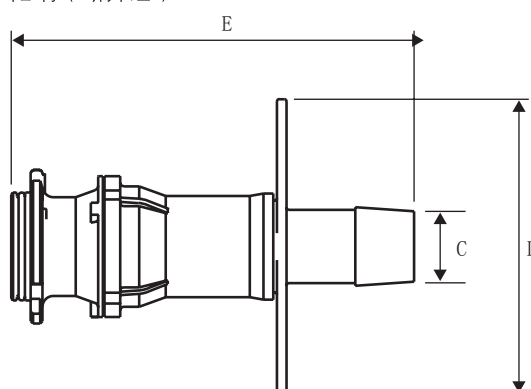
提醒: 本产品非无菌形式销售。在用于可无菌断开的管路连接时, 每个断开器务必连接到封闭式一次性装置上, 同时该装置必须已通过无菌工艺的验证。

结构简图

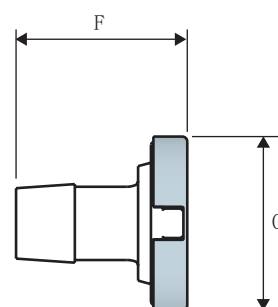
完全连接



阳端 (断开后)



带端盖的阴端 (断开后)



Life Sciences

颇尔中国生命科学

上海
地址: 上海市张江高科技园区上科
路88号 (201210)
电话: (021) 5191 5656
传真: (021) 5191 5984

北京
地址: 北京市经济技术开发区宏达
南路12号 (100176)
电话: (010) 8722 5588
传真: (010) 6780 2238

广州
地址: 广州市滨江中路308号海运大
厦16层K座 (510220)
电话: (020) 8410 2211
传真: (020) 8410 2033

长春
地址: 长春市亚泰大街6789号万晟
商务花园2号楼1207室 (130021)
电话: (0431) 8860 2233
传真: (0431) 8860 2233

成都
电话: (028) 8620 3737
传真: (028) 8620 3717

石家庄
电话: (0311) 8399 5931
传真: (0311) 8399 5931

请浏览我们的网站: www.pall.com/biopharm

请发邮至我们的邮箱: Biopharm_China@ap.pall.com